



**Više od proizvoda. Partnerstvo.**

# BRK

Bočna kranska kosilica za traktore

BRK je snažna bočna kranska kosilica sa dosegom kranske ruke od 5, 6 ili 7 metara.

Posebno je dizajnirana za zahtjevne radove košnje na širokim površinama uz prometnice, nasipima uz vodene putove te uz kanale.





# Snažna bočna kosilica za zahtjevnu košnju

BRK je bočna kranska kosilica dizajnirana za zahtjevnije radove košnje, dostupna u konfiguracijama kranske ruke doseg do 5, 6 ili 7 metara. Prvenstveno je namijenjena košnji trave, korova, grmlja i sličnog raslinja na velikim površinama uz prometnice, nasipima uz vodene putove te uz kanale.

Montaža kranske kosilice bočno između osovina traktora te posebna konstrukcije kranskih ruku jamči učinkovitu košnju i pri većim brzinama, smanjenje vibracija u radu i veći komfor operatera.

Kosilica je opremljena naprednim intuitivnim sustavima upravljanja kranskim rukama, smještenima u kabini vozila. Upravljački sustav, ovisno o preferencijama, može biti selektivno proporcionalan (SelectMotion) ili potpuno proporcionalan (TotalMotion).

Sustav rasterećenja kranskih ruku omogućava vertikalno praćenje terena, dok plivajući sustav prilagođava položaj radne glave liniji površine. Hladnjak ulja smješten uz agregat sprječava pregrijavanje hidrauličkog ulja i osigurava neometan i precizan rad prilikom dugotrajne košnje na visokim temperaturama.

BRK se može opremiti različitim modelima profesionalnih radnih glava za košnju ili radnim alatima namijenjenima za održavanje kanala ili rezanje granja.

U transportnom položaju kosilica je smještena na stražnju stranu vozila te označena svjetlosnom signalizacijom u skladu s zakonskim regulativama, što omogućava sigurno sudjelovanje u prometu.



## ZAŠTO ODABRATI KRANSKU KOSILICU BRK?



### ✓ Učinkovitost košnje

BRK se ugrađuje bočno, između prednje i stražnje osovine traktora. Zbog toga je vozaču osigurana odlična preglednost u radu, lakše zaobilazanje prepreka (prometni znakovi i sl.), i beskompromisna sigurnost i stabilnost kosilice.



### ✓ Za zahtjevne terene

Robusnost i radni zahvat do 5, 6 ili 7 metara jamče učinkovito održavanje kanala uz otvorene prometnice i nasipa uz vodene puteve. Izbor između tri različite izvedbe hidrauličkog agregata omogućavaju potpunu prilagodbu terenu koji se kosi.



### ✓ Jednostavno i intuitivno upravljanje kranom kosilicom

Kranska kosilica BRK dostupna je s dva upravljačka sustava: SelectMotion, koji omogućava jednostavno upravljanje kranom rukom kosilice i priključnim radnim alatom na zahtjevnijim terenima i TotalMotion namijenjen upravljanju kosilicama na teškim terenima gdje je potrebno kontinuirano manevriranje kranom rukama.



### ✓ Najniži trošak vlasništva

Jedinstven sustav površinske zaštite, jednostavno korištenje i održavanje, robusna izvedba, visokokvalitetni materijali jamstvo su sigurne investicije u BRK kosilicu.

Dokazana dugotrajnost, sigurnost, učinkovitost i jednostavnost te dostupnost rezervnih dijelova i postprodajne podrške garantiraju najniži ukupni trošak vlasništva trenutno dostupan na tržištu.



### 1 | Upravljanje

Kosilica je opremljena naprednim intuitivnim sustavom upravljanja kranjskim rukama i radnim alatom smještenim u kabini vozila. Upravljački sustav, ovisno o preferencijama, može biti selektivno proporcionalan (SelectMotion) ili potpuno proporcionalan (TotalMotion). Upravljanje pruža potpunu kontrolu nad uređajem te omogućuje sigurnu i jednostavnu košnju.

### 2 | Hidraulički agregat

Pokreće hidromotor radnog alata i hidrauličke cilindre za upravljanje kranjskim rukama. Pogonjen je preko kardanskog izlaza traktora na koji je kosilica ugrađena.

### 3 | Kranjske ruke

Pouzdana i izdržljive, izrađene su od visokokvalitetnog čelika, s dohvatom od 5, 6 ili 7 metara. Omogućavaju odlične rezultate u radu te služe kao univerzalni nosač različitih radnih alata.

### 7 | Zakretni mehanizam

Sastoji se od hidrauličkog cilindra koji omogućuje zakretanje kranjske kosilice u radni položaj. Također ima funkciju sigurnosnog elementa prilikom zapinjanja radnog alata o prepreku.

### 8 | Stražnja signalizacija

Omogućava dobru vidljivost kranjske kosilice i vozila na koje je montirana te pruža visok stupanj sigurnosti za korisnika i sve ostale sudionike u prometu.

### 9 | Odlaganje van sezone

Olakšano je upotrebom kolica za odlaganje koja omogućavaju jednostavnu montažu i demontažu kosilice. Kad nije u upotrebi, kolica štite kosilicu i podlogu na koju se odlaže od oštećenja.



#### **4 | Hladnjak ulja**

Smješten uz sam spremnik ulja sprječava pregrijavanje hidrauličkog ulja i osigurava dugotrajan i neometan rad, neovisno o vanjskim temperaturama.

#### **5 | Okvir za prihvat kosilice**

Posebno prilagođen prihvatni okvir služi za ugradnju kranske kosilice između osovina traktora. Ugradnja bočne kosilice se najčešće vrši u tvornici RASCO. Naš stručan tim nadograditelja vozila za svaku traktorsku šasiju radi posebno prilagođen okvir koji jamči stabilnost cjelokupne kompozicije, sigurnost i neometan rad.

#### **6 | Sustav rasterećenja**

Omogućava dobro praćenje neravnina na terenu koji se kosi, dok plivajući sustav prilagođava položaj radne glave liniji površine. Tako se smanjuje opterećenje hidrauličke i mehaničke konstrukcije kosilice te produljuje radni vijek uređaja.

#### **10 | Radni alati i priključci**

Jednostavno se izmjenjuju, a njihov širok izbor daje svakoj RASCO kranskoj kosilici mogućnost primjene na različitim terenima i održavanje različitih vrsta raslinja.



# Intuitivni sustavi upravljanja prilagođeni korisniku

Upravljanje kranskom kosilicom je omogućeno uz pomoć napredne upravljačke jedinice smještene unutar kabine vozila. Sastoji se od upravljačke palice (joysticka) za upravljanje kranskim rukama i radnim alatom te ekrana u boji s radnim naredbama za rasterećenje, plivajući položaj i dodatne funkcije.

Ovisno o strukturi terena koji se održava i preferencijama korisnika, dostupna su dva upravljačka sustava:



## SELECTMOTION

### Selektivno proporcionalno upravljanje

Selektivno proporcionalno upravljanje omogućava jednostavno upravljanje kranskom rukom kosilice i priključnim radnim alatom na zahtjevnijim terenima. Svaki pomak upravljačke palice rezultira pomakom jednog odabranog hidrauličkog cilindra. Stoga i pomak kranskih ruku u željeni položaj zahtijeva više pomaka upravljačke palice.

## TOTALMOTION

### Potpuno proporcionalno upravljanje

Potpuno proporcionalno upravljanje namijenjeno je upravljanju kosilicama na teškim terenima, punim prepreka, gdje je potrebno kontinuirano manevriranje kranskim rukama. Upravljanje izvedeno pomoću upravljačke palice omogućava brze promjene položaja kranskih ruku kroz pomake više cilindara u jednom pokretu.



# Neometan rad u svim uvjetima

Kransku kosilicu pokreće zaseban hidraulički agregat pogonjen snagom vozila na koje je kosilica ugrađena. U hidraulički agregat mogu biti ugrađene tri vrste hidrauličkih pumpi ovisno o načinu rada s kosilicom te vrsti terena koji se održava:

### Hidraulički sustav sa tandem zupčastom pumpom

Idealan za radove niskog do srednjeg intenziteta, npr. košnja trave i raslinja uz prometnice;

### Hidraulički sustav sa tandem klipnom i zupčastom pumpom

Idealan za srednje do zahtjevne uvjete rada npr. košnja i održavanje raslinja uz kanalske mreže;

### LS hidraulički sustav

Napredan hidraulički sustav idealan za teže uvjete košnje kada kosilica radi bez prestanka. LS hidraulički sustav namijenjen je za cjelodnevne zahtjevne radove košnje te omogućuje uštede na gorivu.

## Hlađenje kranske kosilice

Posebno dizajniran hladnjak ulja sprječava pregrijavanje hidrauličkog ulja i osigurava dugotrajan i neometan rad kosilice, neovisno o vanjskim temperaturama.



### HYDRA

HYDRA je kombinirana radna glava za košnju i usitnjavanje raslinja debljine do 50 mm. Učinkovit rad HYDRA radne glave omogućava dizajn njenih ključnih dijelova. Spiralni razmještaj noževa smanjuje utrošak energije, a povećani otvor na zadnjem dijelu glave omogućava veliku protočnost materijala i time veću brzinu košnje.

Radnu glavu HYDRA moguće je opremiti različitim vrstama noževa, što omogućava prilagodbu glave zahtjevima svih vrsta raslinja koje se kosi.



### TORNADO

TORNADO glave za košnju idealan su izbor za održavanje manjeg raslinja. Konstruirane su na način koji pruža mogućnost korištenja dvije vrste noževa za rezanje različite debljine raslinja, promjera od 15 do 30 mm.

Izrada rotora te izbor noževa čine TORNADO idealnim izborom za održavanje urbanih područja.



### SRG

SRG su škare za rezanje grana, posebno dizajnirane za uklanjanje vrhova stabala, raslinja i manje vegetacije debljine do 100 mm.



### BM

BM je četka dizajnirana za uklanjanje trave, prljavštine i zaostalog posipala od zimske sezone s prometnica.

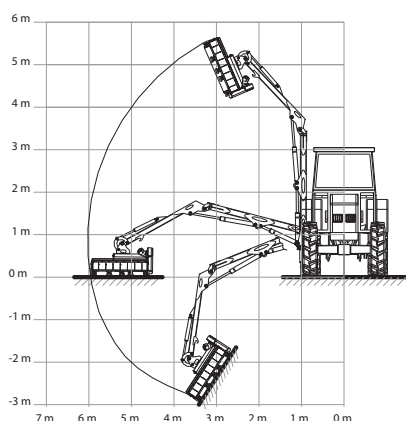


### KAN

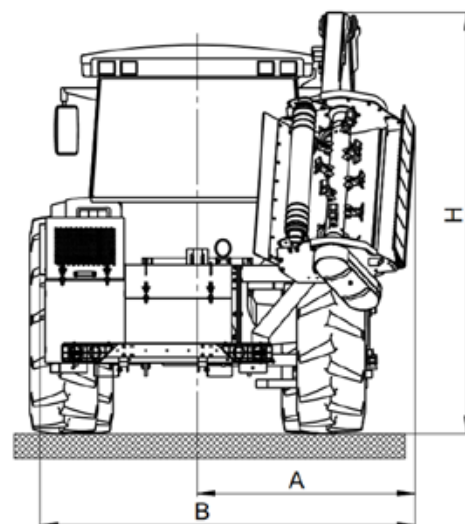
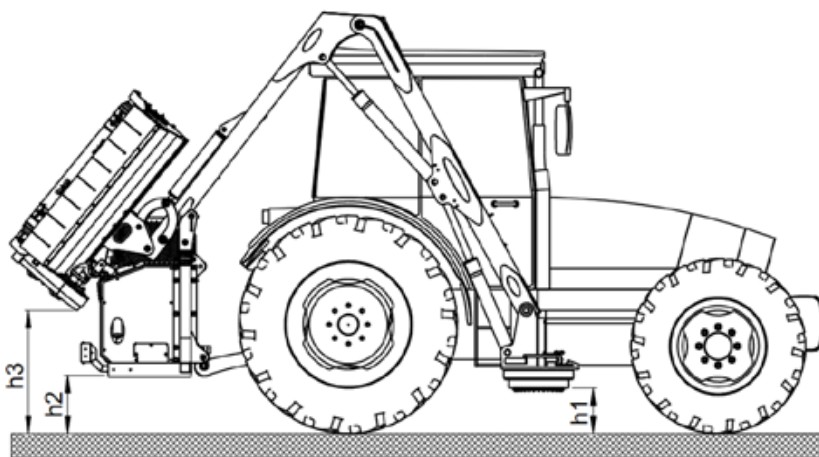
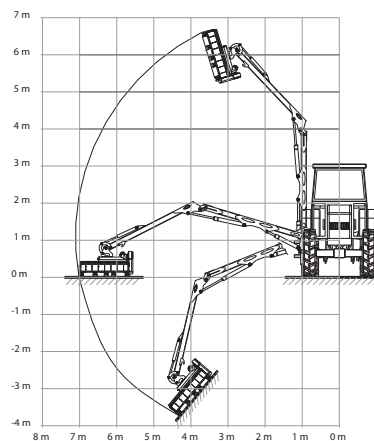
KAN je čistač kanala, dizajniran za čišćenje i profiliranje kanala uz prometnice.



### Dijagram radnog zahvata bočne kosilice BRK 6000



### Dijagram radnog zahvata bočne kosilice BRK 7000



BRK		5000	6000	7000
A	Širina kosilice od sredine do krajnjeg desnog ruba	1560		
B	Ukupna širina kosilice	2680		
H	Ukupna visina kosilice	~ 2900	~ 3100	~ 3500
h1	Udaljenost prihvata od tla	300		
h2	Udaljenost agregata od tla	400		
h3	Udaljenost radnog alata od tla	800		



**RASCO d.o.o.**  
 Kolodvorska 120b  
 HR - 48361 Kalinovac  
 HRVATSKA

+385 48 883 112  
 rasco@rasco.hr

RascoCompany  
 Rasco\_company

RascoTV  
 RASCO d.o.o.