



**Više od proizvoda. Partnerstvo.**

# BRKT

Bočna kranska kosilica s dosegom od 8 metara

BRKT je snažna bočna kranska kosilica, namijenjena za posebno zahtjevne radove košnje na mjestima gdje je potreban veliki doseg kranske ruke: nasipima uz vodene puteve, kanale, akumulacijska jezera te široke površine uz prometnice visoke važnosti.



RE  
DRŽ  
Projektni radostak :  
KA  
USVRHU  
IG  
NA POD  
di  
Naručilac : DRŽ  
KOP  
GRA  
Izraditelj : GEO  
Sudac : DRŽ  
POD



# Visoka učinkovitost košnje s velikim dosegom

BRKT je bočna kranjska kosilica dizajnirana za vrlo zahtjevne radove košnje, dostupna u konfiguraciji kranjske ruke dosega od 8 metara. Namijenjena je košnji trave, korova, grmlja i sličnog raslinja na velikim površinama uz prometnice visoke važnosti, visokim nasipima uz vodene puteve, kanale ili akumulacijska jezera. Učinkovitu i pouzdanu košnju joj omogućava teleskopska kranjska ruka izrađena od visokokvalitetnog čelika, zahvaljujući kojoj uređaj postiže ukupni doseg 8 metara.

Montaža kranjske kosilice bočno između osovina traktora te posebna konstrukcije kranjskih ruku jamče učinkovitu košnju i pri većim brzinama, smanjenje vibracija u radu i veći komfor operatera.

BRKT kranjska kosilica je zbog povećanog dohvata kranjske ruke namijenjena za ugradnju na teške traktore te se dodatno osigurava utezima koji stabiliziraju vozilo pri upotrebi kosilice.

Kosilica je opremljena naprednim intuitivnim sustavima upravljanja kranjskim rukama, smještenima u kabini vozila. Upravljački sustav, ovisno o preferencijama, može biti selektivno proporcionalan (SelectMotion) ili potpuno proporcionalan (TotalMotion).

Sustav rasterećenja kranjskih ruku omogućava vertikalno praćenje terena, dok plivajući sustav prilagođava položaj radne glave liniji površine. Hladnjak ulja smješten uz agregat sprječava pregrijavanje hidrauličkog ulja i osigurava neometan i precizan rad prilikom dugotrajne košnje na visokim temperaturama.

BRKT se može opremiti različitim modelima profesionalnih radnih glava za košnju ili radnim alatima namijenjenima za održavanje kanala ili rezanje granja.

U transportnom položaju kosilica je smještena na stražnju stranu vozila te označena svjetlosnom signalizacijom u skladu s zakonskim regulativama, što omogućava sigurno sudjelovanje u prometu.



## ✓ Učinkovitost košnje

BRKT se ugrađuje bočno, između prednje i stražnje osovine traktora. Zbog toga je vozaču osigurana odlična preglednost u radu, lakše zaobilazanje prepreka (prometni znakovi i sl.), i beskompromisna sigurnost i stabilnost kosilice.



## ✓ Produžena kranjska ruka za zahtjevne terene

Radni zahvat do 8 metara koji omogućuje teleskopska kranjska ruka jamči učinkovito održavanje širokih površina uz prometnice visoke važnosti i visokih nasipa uz vodene puteve. Izbor između tri različite izvedbe hidrauličkog agregata omogućavaju potpunu prilagodbu terenu koji se kosi.



## ✓ Jednostavno i intuitivno upravljanje kranjskom kosilicom

Kranjska kosilica BRKT dostupna je s dva upravljačka sustava: SelectMotion, koji omogućava jednostavno upravljanje kranjskom rukom kosilice i priključnim radnim alatima na zahtjevnijim terenima i TotalMotion namijenjen upravljanju kosilicama na teškim terenima gdje je potrebno kontinuirano manevriranje kranjskim rukama.



## ✓ Najniži trošak vlasništva

Jedinstven sustav površinske zaštite, jednostavno korištenje i održavanje, robusna izvedba, visokokvalitetni materijali jamstvo su sigurne investicije u BRKT kosilicu.

Dokazana dugotrajnost, sigurnost, učinkovitost i jednostavnost te dostupnost rezervnih dijelova i postprodajne podrške garantiraju najniži ukupni trošak vlasništva trenutno dostupan na tržištu.





### 1 | Upravljanje

Kosilica je opremljena naprednim intuitivnim sustavom upravljanja kranjskim rukama i radnim alatom smještenim u kabini vozila. Upravljački sustav, ovisno o preferencijama, može biti selektivno proporcionalan (SelectMotion) ili potpuno proporcionalan (TotalMotion). Upravljanje pruža potpunu kontrolu nad uređajem te omogućuje sigurnu i jednostavnu košnju.

### 2 | Hidraulički agregat

Pokreće hidromotor radnog alata i hidrauličke cilindre za upravljanje kranjskim rukama. Pogonjen je preko kardanskog izlaza traktora na koji je kosilica ugrađena.

### 3 | Kranjske ruke

Pouzdana i izdržljive, izrađene su od visokokvalitetnog čelika. Teleskopska druga ruka pruža maksimalni dohvat do 8 metara. Kranjske ruke omogućavaju odlične rezultate u radu te služe kao univerzalni nosač različitih radnih alata.

### 4 | Hladnjak ulja

Smješten uz sam spremnik ulja sprječava pregrijavanje hidrauličkog ulja i osigurava dugotrajan i neometan rad, neovisno o vanjskim temperaturama.

### 5 | Okvir za prihvat kosilice

Posebno prilagođen prihvatni okvir služi za ugradnju kranjske kosilice između osovina traktora. Ugradnja bočne kosilice BRKT vrši se u tvornici RASCO. Naš stručan tim nadograditelja vozila za svaku traktorsku šasiju radi posebno prilagođen okvir koji jamči stabilnost cjelokupne kompozicije, sigurnost i neometan rad.

### 6 | Sustav rasterećenja

Omogućava dobro praćenje neravnina na terenu koji se kosi, dok plivajući sustav prilagođava položaj radne glave liniji površine. Tako se smanjuje opterećenje hidrauličke i mehaničke konstrukcije kosilice te produljuje radni vijek uređaja.

### 7 | Zakretni mehanizam

Sastoji se od hidrauličkog cilindra koji omogućuje zakretanje kranjske kosilice u radni položaj. Također ima funkciju sigurnosnog elementa prilikom zapinjanja radnog alata o prepreku.

### 8 | Stražnja signalizacija

Omogućava dobru vidljivost kranjske kosilice i vozila na koje je montirana te pruža visok stupanj sigurnosti za korisnika i sve ostale sudionike u prometu.

### 9 | Odlaganje van sezone

Olakšano je upotrebom kolica za odlaganje koja omogućavaju jednostavnu montažu i demontažu kosilice. Kad nije u upotrebi, kolica štite kosilicu i podlogu na koju se odlaže od oštećenja.

### 10 | Radni alati i priključci

Jednostavno se izmjenjuju, a njihov širok izbor daje svakoj RASCO kranjskoj kosilici mogućnost primjene na različitim terenima i održavanje različitih vrsta raslinja.



## Intuitivni sustavi upravljanja prilagođeni korisniku

Upravljanje kranskom kosilicom je omogućeno uz pomoć napredne upravljačke jedinice smještene unutar kabine vozila. Sastoji se od upravljačke palice (joysticka) za upravljanje kranskim rukama i radnim alatom te ekrana u boji s radnim naredbama za rasterećenje, plivajući položaj i dodatne funkcije.

Ovisno o strukturi terena koji se održava i preferencijama korisnika, dostupna su dva upravljačka sustava:



### SELECTMOTION

#### Selektivno proporcionalno upravljanje

Selektivno proporcionalno upravljanje omogućava jednostavno upravljanje kranskom rukom kosilice i priključnim radnim alatom na zahtjevnijim terenima. Svaki pomak upravljačke palice rezultira pomakom jednog odabranog hidrauličkog cilindra. Stoga i pomak kranskih ruku u željeni položaj zahtijeva više pomaka upravljačke palice.

### TOTALMOTION

#### Potpuno proporcionalno upravljanje

Potpuno proporcionalno upravljanje namijenjeno je upravljanju kosilicama na teškim terenima, punim prepreka, gdje je potrebno kontinuirano manevriranje kranskim rukama. Upravljanje izvedeno pomoću upravljačke palice omogućava brze promjene položaja kranskih ruku kroz pomake više cilindara u jednom pokretu.

## Neometan rad u svim uvjetima

Kransku kosilicu pokreće zaseban hidraulički agregat pogonjen snagom vozila na koje je kosilica ugrađena. U hidraulički agregat mogu biti ugrađene tri vrste hidrauličkih pumpi ovisno o načinu rada s kosilicom te vrsti terena koji se održava:

#### Hidraulički sustav sa tandem zupčastom pumpom

Idealan za radove niskog do srednjeg intenziteta, npr. košnja trave i raslinja uz prometnice;

#### Hidraulički sustav sa tandem klipnom i zupčastom pumpom

Idealan za srednje do zahtjevne uvjete rada npr. košnja i održavanje raslinja uz kanalske mreže;

#### LS hidraulički sustav

Napredan hidraulički sustav idealan za teže uvjete košnje kada kosilica radi bez prestanka. LS hidraulički sustav namijenjen je za cjelodnevne zahtjevne radove košnje te omogućuje uštede na gorivu.

#### Hlađenje kranske kosilice

Posebno dizajniran hladnjak ulja sprječava pregrijavanje hidrauličkog ulja i osigurava dugotrajan i neometan rad kosilice, neovisno o vanjskim temperaturama.



### HYDRA

HYDRA je kombinirana radna glava za košnju i usitnjavanje raslinja debljine do 50 mm. Učinkovit rad HYDRA radne glave omogućava dizajn njenih ključnih dijelova. Spiralni razmještaj noževa smanjuje utrošak energije, a povećani otvor na zadnjem dijelu glave omogućava veliku protočnost materijala i time veću brzinu košnje.

Radnu glavu HYDRA moguće je opremiti različitim vrstama noževa, što omogućava prilagodbu glave zahtjevima svih vrsta raslinja koje se kosi.



### TORNADO

TORNADO glave za košnju idealan su izbor za održavanje manjeg raslinja. Konstruirane su na način koji pruža mogućnost korištenja dvije vrste noževa za rezanje različite debljine raslinja, promjera od 15 do 30 mm.

Izrada rotora te izbor noževa čine TORNADO idealnim izborom za održavanje urbanih područja.



### SRG

SRG su škare za rezanje grana, posebno dizajnirane za uklanjanje vrhova stabala, raslinja i manje vegetacije debljine do 100 mm.



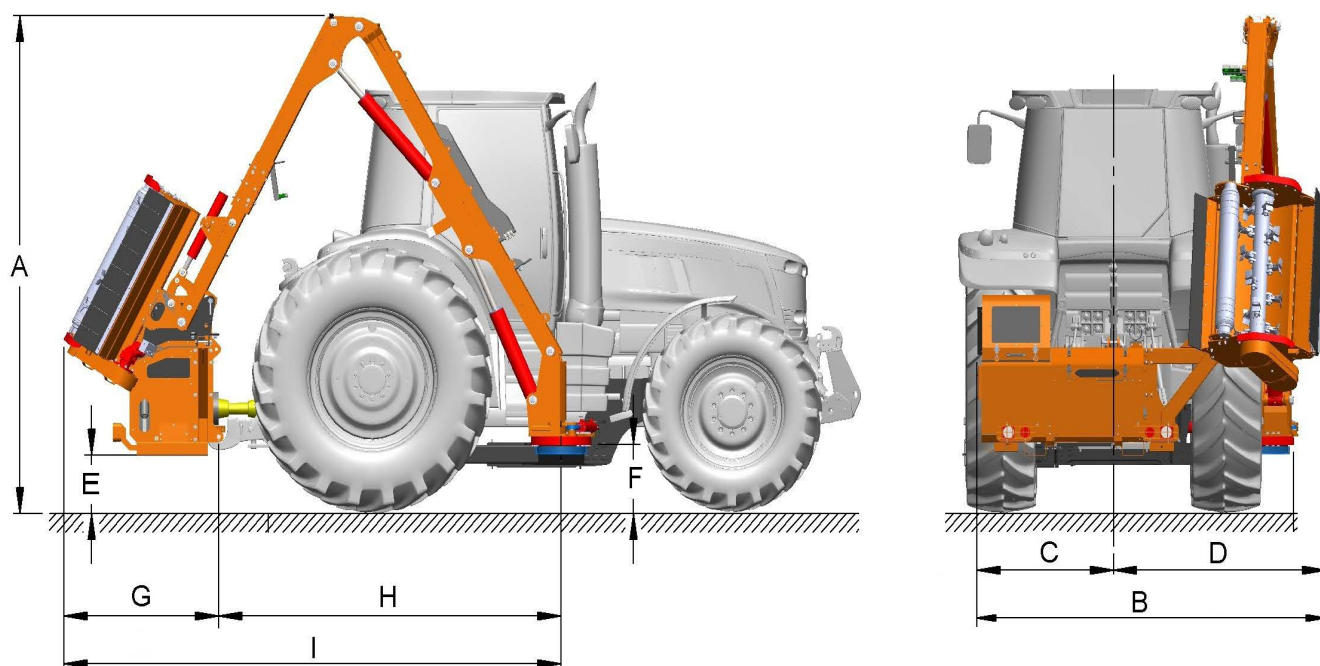
### BM

BM je četka dizajnirana za uklanjanje trave, prljavštine i zaostalog posipala od zimske sezone s prometnice.



### KAN

KAN je čistač kanala, dizajniran za čišćenje i profiliranje kanala uz prometnice.



BRKT		8000
<b>A</b>	Ukupna visina kosilice	3700
<b>B</b>	Ukupna širina kosilice	2930
<b>C</b>	Širina kosilice od sredine do krajnjeg lijevog ruba	1130
<b>D</b>	Širina kosilice od sredine do krajnjeg desnog ruba	1800
<b>E</b>	Udaljenost agregata od tla	430
<b>F</b>	Udaljenost prihvata od tla	~ 500 (ovisno o traktoru)
<b>G</b>	Dužina kosilice - udaljenost od stražnjeg trotočja do krajnje točke agregata	1280
<b>H</b>	Dužina kosilice - udaljenost od stražnjeg trotočja do prihvata kosilice na traktor	~ 2830 (ovisno o traktoru)
<b>I</b>	Ukupna dužina kosilice u transportnom položaju	~ 4110 (ovisno o traktoru)



**RASCO d.o.o.**  
Kolodvorska 120b  
HR - 48361 Kalinovac  
HRVATSKA



+385 48 883 112



rasco@rasco.hr



RascoCompany



Rasco\_company



RascoTV



RASCO d.o.o.