



Više od proizvoda. Partnerstvo.

FLEXIMA

Stražnja kranska kosilica za košnju urbanih područja

FLEXIMA je stražnja kranska kosilica sa dosegom kranske ruke od 5 metara. Namijenjena je košnji površina uz prometnice u urbanim i ruralnim područjima.



Fleksibilno i jednostavno rješenje za košnju

Kranska kosilica FLEXIMA stražnja je traktorska kosilica dostupna u konfiguraciji kranske ruke dosega do 5 metara. FLEXIMA je namijenjena za jednostavnije radove košnje trave, korova, grmlja i sličnog raslinja na bankinama uz prometnice u i izvan naseljenih područja. FLEXIMA se može opremiti profesionalnom radnom glavom za košnju ili radnim alatima namijenjenima za čišćenje kanala ili rezanje granja.

Druga ruka kosilice dizajnirana je kao zglobova što omogućava pomicanje radne glave unazad pri nailasku na prepreku, štiti uređaj od oštećenja i pruža komfor korisniku. FLEXIMA se ugrađuje na stražnje trotočje traktora i lako se montira i demontira.

Opremljena je intuitivnim sustavima upravljanja kranskim rukama, smještenima u kabini vozila. Upravljački sustav FLEXIMA kosilice, ovisno o preferencijama korisnika, može biti mehaničko proporcionalno (BaseMotion) ili selektivno proporcionalan (SelectMotion).

Sustav rasterećenja kranskih ruku omogućava vertikalno praćenje terena, dok plivajući sustav prilagođava položaj radne glave liniji površine. Hladnjak ulja smješten uz agregat sprječava pregrijavanje hidrauličkog ulja i osigurava neometan i precizan rad prilikom dugotrajne košnje na visokim temperaturama.

U transportnom položaju kosilica je smještena na stražnju stranu vozila te označena svjetlosnom signalizacijom u skladu s zakonskim regulativama, što omogućava sigurno sudjelovanje u prometu.



ZAŠTO ODABRATI KRANSKU KOSILICU FLEXIMA?



✓ Učinkovitost košnje

Napredan intuitivan upravljački sustav omogućuje jednostavno upravljanje kranskim rukama i radnim alatom, dok vanjski hladnjak ulja smješten uz agregat sprječava pregrijavanje ulja te osigurava dugotrajnu i neometanu košnju.



✓ Fleksibilnost za urbana područja

FLEXIMA je učinkovito i jednostavno rješenje za košnju trave, raslinja i korova na bankinama uz prometnice u naseljenim područjima. Zglobni dizajn druge ruke kosilice omogućava pomicanje radne glave unazad pri nailasku na prepreku, čime se štiti stroj od oštećenja i osigurava udobnost košnje.



✓ Brzina rada

FLEXIMA se jednostavno montira i demontira na stražnje trotočje, čime se traktor brzo oprema za sezonu košnje, ali i brzo oslobađa za druge namjene.



✓ Najniži trošak vlasništva

Jedinstven sustav površinske zaštite, jednostavno korištenje i održavanje, robusna izvedba, visokokvalitetni materijali jamstvo su sigurne investicije u FLEXIMA kosilicu.

Dokazana dugotrajnost, sigurnost, učinkovitost i jednostavnost te dostupnost rezervnih dijelova i post-prodajne podrške garantiraju najniži ukupni trošak vlasništva trenutno dostupan na tržištu.



1 | Upravljanje

Kosilica je opremljena naprednim intuitivnim sustavom upravljanja kranjskim rukama i radnim alatom smještenim u kabini vozila. Upravljački sustav, ovisno o preferencijama, može biti mehaničko proporcionalan (BaseMotion) ili selektivno proporcionalan (SelectMotion). Upravljanje pruža potpunu kontrolu nad uređajem te omogućuje sigurnu i jednostavnu košnju.

7 | Zakretni mehanizam

Sastoji se od hidrauličkog cilindra koji omogućuje zakretanje kranjske kosilice u radni položaj. Također ima funkciju sigurnosnog elementa prilikom zapinjanja radnog alata o prepreku.

2 | Hidraulički agregat

Pokreće hidromotor radnog alata i hidrauličke cilindre za upravljanje kranjskim rukama. Pogonjen je preko kardanskog izlaza traktora na koji je kosilica ugrađena.

8 | Stražnja signalizacija

Omogućava dobru vidljivost kranjske kosilice i vozila na koje je montirana te pruža visok stupanj sigurnosti za korisnika i sve ostale sudionike u prometu.

3 | Kranjske ruke

Pouzdana i izdržljive, izrađene su od visokokvalitetnog čelika, s dohvatom od 5 metara. Omogućavaju odlične rezultate u radu te služe kao univerzalni nosač različitih radnih alata.

9 | Odlaganje van sezone

Olakšano je upotrebom kolica za odlaganje koja omogućavaju jednostavnu montažu i demontažu kosilice. Kad nije u upotrebi, kolica štite kosilicu i podlogu na koju se odlaže od oštećenja.



4 | Hladnjak ulja

Smješten uz sam spremnik ulja sprječava pregrijavanje hidrauličkog ulja i osigurava dugotrajan i neometan rad, neovisno o vanjskim temperaturama.

5 | Prihvatni okvir

Služi za ugradnju kranske kosilice na stražnje trotočje traktora.

6 | Sustav rasterećenja

Omogućava dobro praćenje neravnina na terenu koji se kosi, dok plivajući sustav prilagođava položaj radne glave liniji površine. Tako se smanjuje opterećenje hidrauličke i mehaničke konstrukcije kosilice te produžuje radni vijek uređaja.

10 | Radni alati i priključci

Jednostavno se izmjenjuju, a njihov širok izbor daje svakoj RASCO kranskoj kosilici mogućnost primjene na različitim terenima i održavanje različitih vrsta raslinja.



Intuitivni sustavi upravljanja prilagođeni korisniku

Osnovni sustav upravljanja FLEXIMA kosilicom sastoji se od upravljačke jedinice s ručicama smještene u kabini traktora. Napredni sustav upravljanja sastoji se od upravljačke palice (joysticka) za upravljanje kranjskim rukama i radnim alatom te ekrana s radnim naredbama za rasterećenje, plivajući položaj i dodatne funkcije.

Upravljački sustav se odabire ovisno o strukturi terena koji se održava i preferencijama korisnika:

BASEMOTION

Mehaničko proporcionalno upravljanje

Mehaničko proporcionalno upravljanje sastoji se od upravljačke jedinice s ručicama čije pomicanje upravlja kranjskim rukama ili uključuje radni alat kosilice, a provodi se iz kabine traktora.

SELECTMOTION

Selektivno proporcionalno upravljanje

Selektivno proporcionalno upravljanje omogućava jednostavno upravljanje kranjskom rukom kosilice i priključnim radnim alatom na zahtjevnijim terenima. Svaki pomak upravljačke palice rezultira pomakom jednog odabranog hidrauličkog cilindra. Stoga i pomak kranjskih ruku u željeni položaj zahtijeva više pomaka upravljačke palice.



Neometan rad u svim uvjetima

Kransku kosilicu pokreće zaseban hidraulički agregat pogonjen preko stražnjeg kardanskog izvoda traktora. U hidraulički agregat se ugrađuje tandem zupčasta hidraulička pumpa koja jamči idealne performanse kranjske kosilice FLEXIMA pri košnji trave i raslinja u naseljenim područjima te za održavanje travnatih terena uz prometnice.

Hlađenje kranjske kosilice

Posebno dizajniran hladnjak ulja sprječava pregrijavanje hidrauličkog ulja i osigurava dugotrajan i neometan rad kosilice, neovisno o vanjskim temperaturama.



TORNADO

TORNADO glave za košnju idealan su izbor za održavanje manjeg raslinja. Konstruirane su na način koji pruža mogućnost korištenja dvije vrste noževa za rezanje različite debljine raslinja, promjera od 15 do 30 mm.

Izrada rotora te izbor noževa čine TORNADO idealnim izborom za održavanje urbanih područja.



SRG

SRG su škare za rezanje grana, posebno dizajnirane za uklanjanje vrhova stabala, raslinja i manje vegetacije debljine do 100 mm.



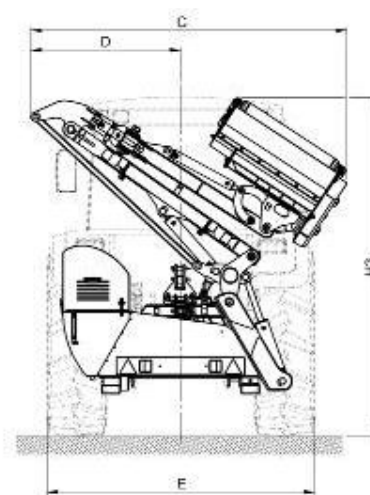
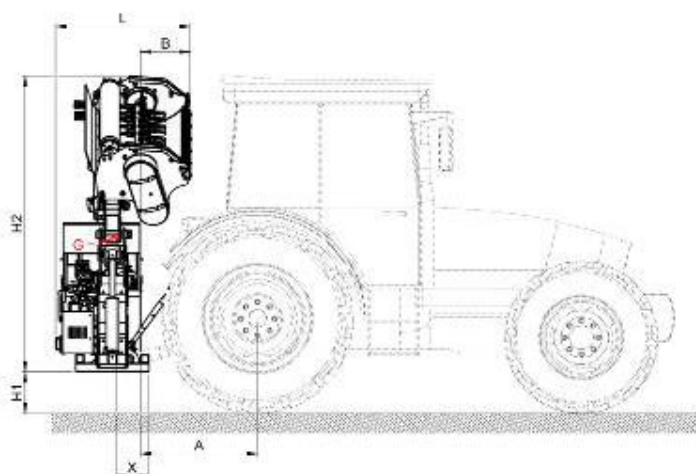
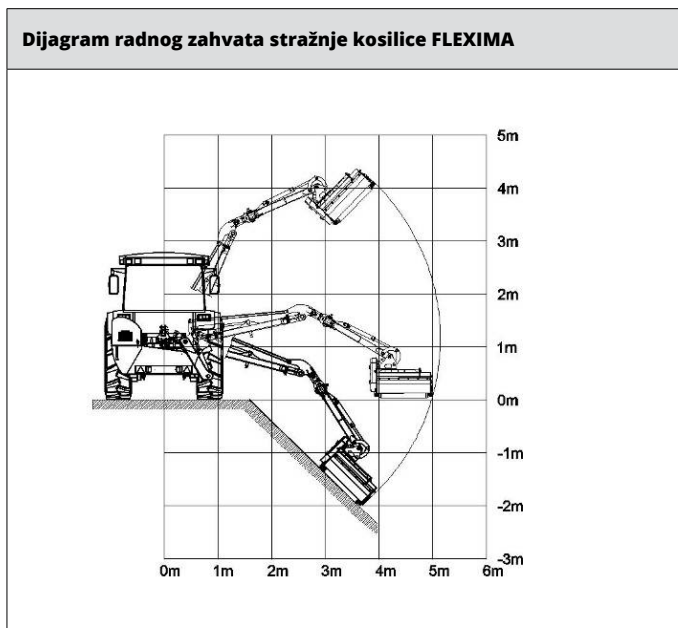
BM

BM je četka dizajnirana za uklanjanje trave, prljavštine i zaostalog posipala od zimske sezone s prometnice.



KAN

KAN je čistač kanala, dizajniran za čišćenje i profiliranje kanala uz prometnice.



| FLEXIMA | | 5000 |
|----------------|---|------------------|
| x | Udaljenost težišta od hvatišta poluge hidraulika | 130 |
| A | Udaljenost hvatišta poluge hidraulika od centra stražnjeg kotača | ovisi o traktoru |
| B | Udaljenost vrha radne glave od hvatišta poluge | 480 |
| C | Ukupna širina kompozicije traktora i kosilice [mm] | 2540 |
| D | Udaljenost vrha ruke od sredine vozila u transportnom položaju | 1230 |
| H1 | Udaljenost donje točke kosilice od tla | min. 350 |
| H2 | Visina kosilice u transportnom položaju | 2400 |
| H3 | Ukupna visina kompozicije traktora i kosilice u transportnom položaju | H1 + H2 |
| L | Dužina kosilice u transportnom položaju | 1100 |
| | Radni zahvat od sredine vozila | 5100 |



RASCO d.o.o.
Kolodvorska 120b
HR - 48361 Kalinovac
HRVATSKA



+385 48 883 112



rasco@rasco.hr



RascoCompany



Rasco_company



RascoTV



RASCO d.o.o.