



**Više od proizvoda. Partnerstvo.**

# MMS

Uređaj za pripremu sredstva za mokro i tekuće posipanje



# Uređaj za pripremu sredstva za mokro i tekuće posipanje

MMS je uređaj za pripremu otopine ( $\text{CaCl}_2$ ,  $\text{NaCl}$ ,  $\text{MgCl}_2$ , urea) za mokro ili tekuće posipanje prometnica. Omogućava otapanje materijala za posipanje stvaranjem vrtloga unutar spremnika korištenjem pumpe visokog protoka. Pumpa automatski miješa tekućinu, a kada je postignuta željena koncentracija otopine ista pumpa se koristi za punjenje posipača ili za prebacivanje pripremljene otopine u dodatne spremnike.

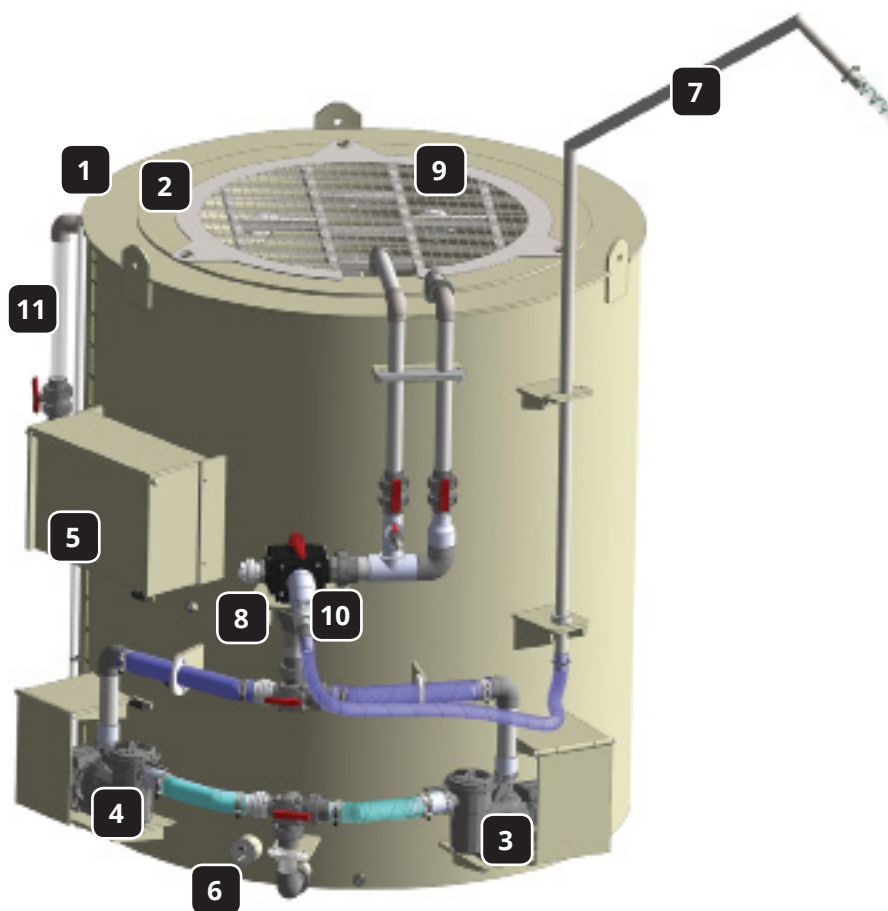
Dodatni spremnici mogu biti zapremine do 30 000 litara, te mogu biti opremljeni vlastitim pumpama koje omogućavaju održavanje koncentracije otopine i sprječavaju taloženje materijala kod dužih perioda skladištenja.

Dvije funkcionalne karakteristike MMS-a omogućavaju učinkovito otapanje materijala. Pumpa velikog kapaciteta uz sustav mlaznica vlaži suhi materijal te time potpomaže njegovo brzo otapanje pomoću vrtloženja unutar spremnika MMS-a. Konstrukcija spremnika omogućava stvaranje snažnog vrtloga i minimizira nakupljanje neotopljenog materijala na teško dostupnim mjestima.

Ključ pravilne pripreme otopine za posipanje prometnica jest precizna koncentracija materijala za posipanje u vodi. Zato MMS i dodatni spremnici mogu biti opremljeni dodatnim elektroničkim sustavom za automatsko mjerenje koncentracije, koji po potrebi može kontrolirati i rad pumpe za miješanje.

Konstrukcija MMS uređaja omogućava minimalne troškove održavanja. Spremnik uređaja je izrađen od specijalnog polietilena otpornog na UV zračenje, promjene temperature i udarce. Materijal se u MMS usipava kroz posebno sito koje se lako skida i pere, omogućava brže otapanje materijala te sprječava ulaz velikih komada materijala i nečistoća. Dno uređaja izvedeno je u dvije razine kako bi se smanjilo taloženje materijala te ima ugrađene otvore za uklanjanje nečistoća koje nisu topive u vodi.





### Digitalno praćenje koncentracije otopine (opcija)

Elektronski mjerač koncentracije je digitalni uređaj za kontinuirano mjerenje koncentracije otopine s temperaturnom kompenzacijom i prikazom na zaslonu u %, s preciznošću od 0,5%. Uređaj po potrebi može upravljati radom pumpe za miješanje kako bi održavao željenu koncentraciju otopine.



#### 1 | Kućište

Služi za proizvodnju i promjenu koncentracije otopine za mokro posipanje. Izrađeno od korozijski postojanog materijala.

#### 2 | Lijevak za kruto sredstvo

Služi za usipavanje krutog sredstva potrebnog za dobivanje odgovarajuće mješavine.

#### 3 | Glavna pumpa

Ima više uloga: miješanje otopine u osnovnom uređaju, punjenje i miješanje dodatnih spremnika ili punjenje posipača.

#### 4 | Rezervna pumpa

Zamjenjuje glavnu pumpu u slučaju nužde.

#### 5 | Elektro ormarić

Sadrži kontrole za upravljanje pumpom.

#### 6 | Senzor minimuma

Ima više uloga: miješanje otopine u osnovnom uređaju, punjenje i miješanje dodatnih spremnika ili punjenje posipača.

#### 7 | Preklopna ruka za punjenje posipača

Olakšava punjenje spremnika posipača koji imaju otvore na vrhu.

#### 8 | Spojni priključak za punjenja uređaja iz hidrantske mreže

Služi za punjenje uređaja vodom.

#### 9 | Zaštitna mreža

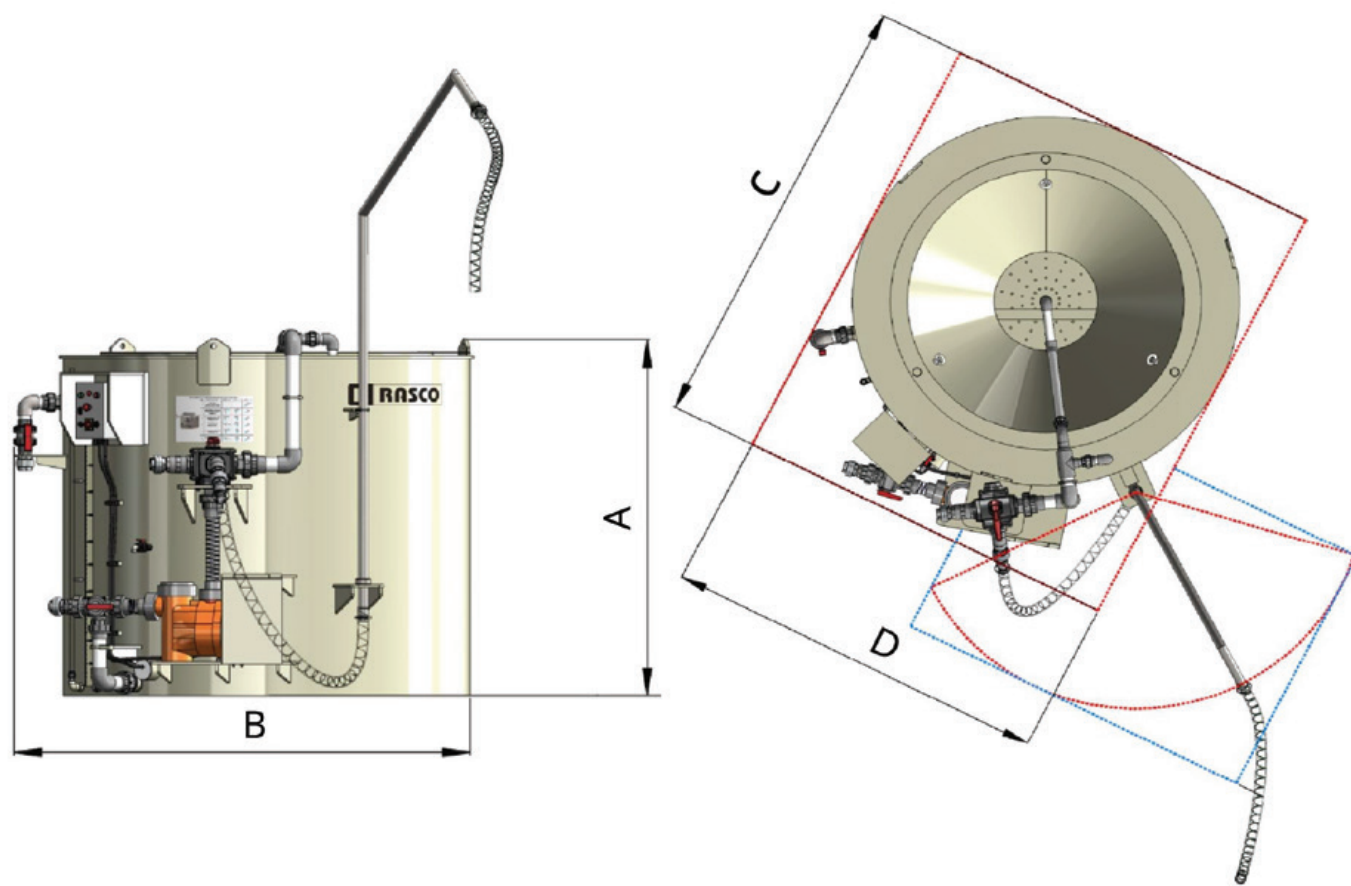
Sprječava oštećenje uređaja u slučaju pada većih grumenata krutog sredstva.

#### 10 | Spojni priključak za punjenje posipača

Omogućava punjenje rezervoara posipača. Povezivanjem upravljačkog pulta uređaja sa posipačem omogućeno je automatsko isključenje pumpe kad razina mokrog sredstva u rezervoarima posipača dosegne maksimum.


#### 11 | Nivelometar


Služi za praćenje razine vode odnosno mješavine u uređaju.





<b>MMS</b>		<b>4.0</b>	<b>5.0</b>	<b>6.0</b>	<b>8.0</b>
<b>A</b>	Ukupna visina uređaja	1510	1710	1930	2500
<b>B</b>	Duljina od kućišta uređaja do ventila punjenja uređaja	2485			
<b>C</b>	Transportna duljina uređaja - od kućišta do najudaljenije točke	2660			
<b>D</b>	Transportna širina uređaja	2240			
Materijal kućišta		PE			
Zapremina osnovnog uređaja	m <sup>3</sup>	4	5	6	8
Kapacitet pumpe		36 000 L / min			
Crijevni priključak za spajanje na posipač		2"			
Zapremina dodatnih spremnika *	L	5000 / 10 000 / 15 000 / 20 000 / 30 000			
*moguće spajanje više dodatnih spremnika u seriju					




**RASCO d.o.o.**  
 Kolodvorska 120b  
 HR - 48361 Kalinovac  
 HRVATSKA

 +385 48 883 112  
 rasco@rasco.hr

 RascoCompany  
 Rasco\_company

 RascoTV  
 RASCO d.o.o.